

Acabamento lateral em chapas de Madeira



Aprenda a fazer o acabamento das chapas de madeira, de maneira fácil, rápida e barato.

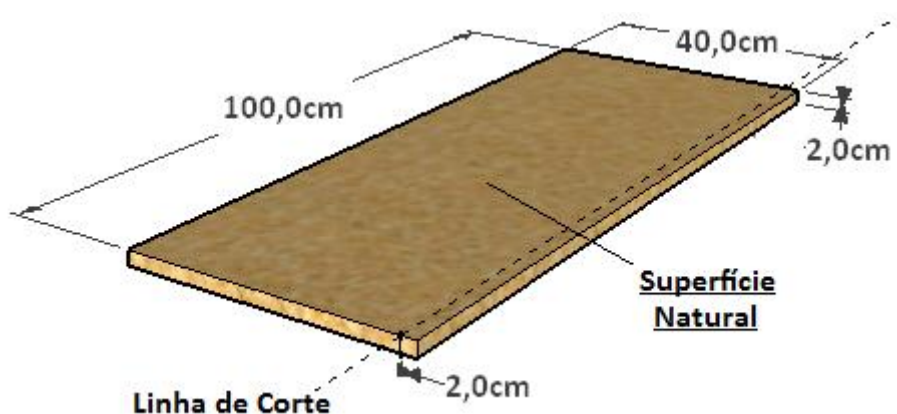
Se você pretende construir uma estante ou prateleira em chapas de madeira, já deve começar a imaginar o tipo de acabamento que fará nas bordas das peças cortadas.

Uma maneira fácil e rápida de se fazer o acabamento, é aplicando-se as fitas de borda, que se encontra no mercado em vários padrões. Basta colar e depois aparar o excesso da fita nas superfícies da prateleira.

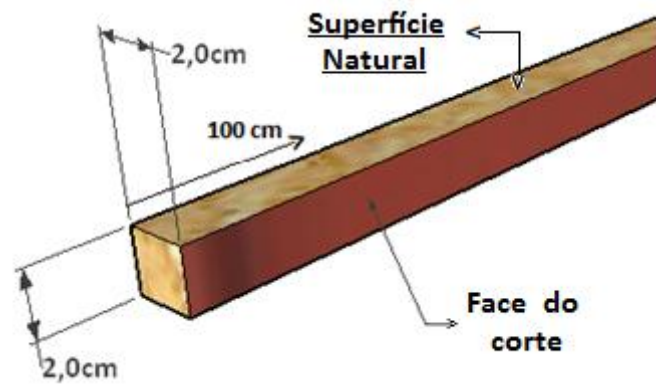
Mas em alguns casos o acabamento com fita de borda fica com um aspecto artificial, assim vamos dar aqui uma dica de acabamento que fica ao mesmo tempo natural à peça e com um custo relativamente baixo.

A Técnica consiste em de cortar uma régua da própria chapa na largura da espessura da chapa.

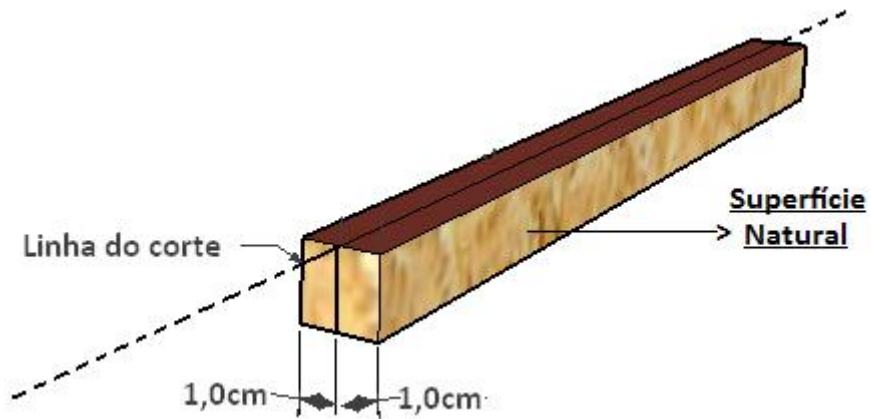
Por exemplo; se estiver trabalhando com uma chapa de 20 mm,



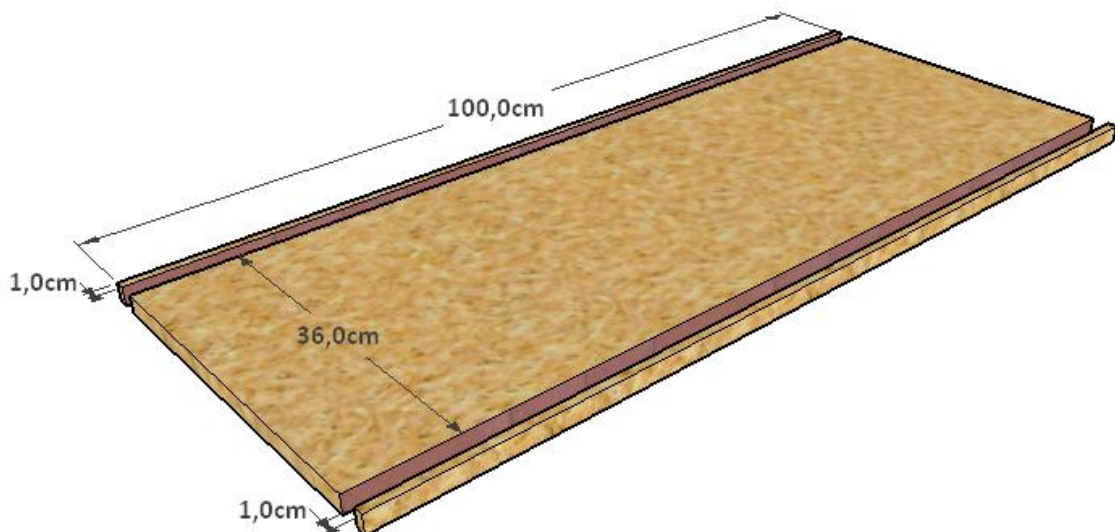
então corte uma régua na largura de 20 mm



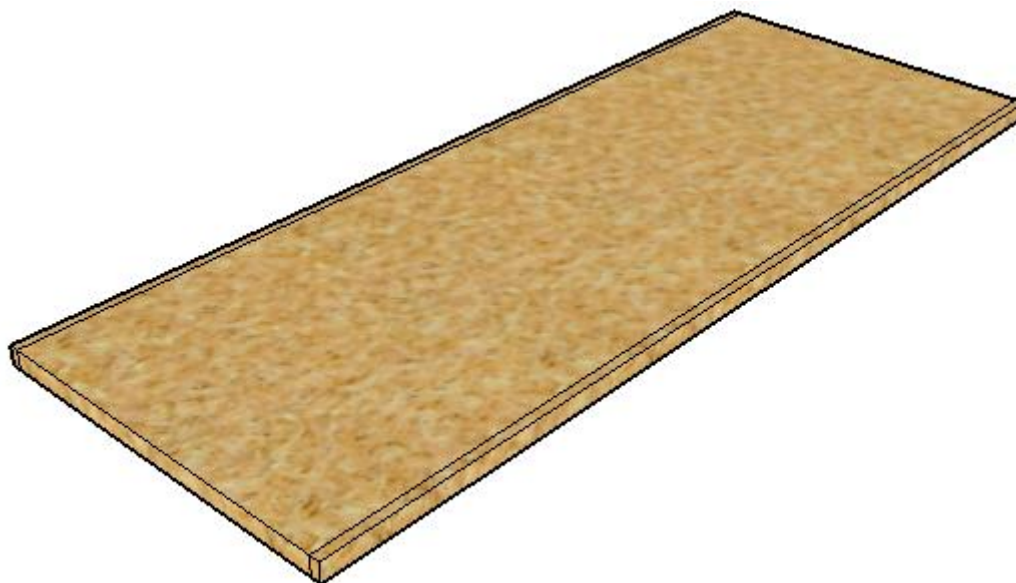
Agora corte a régua ao meio, na face do corte.



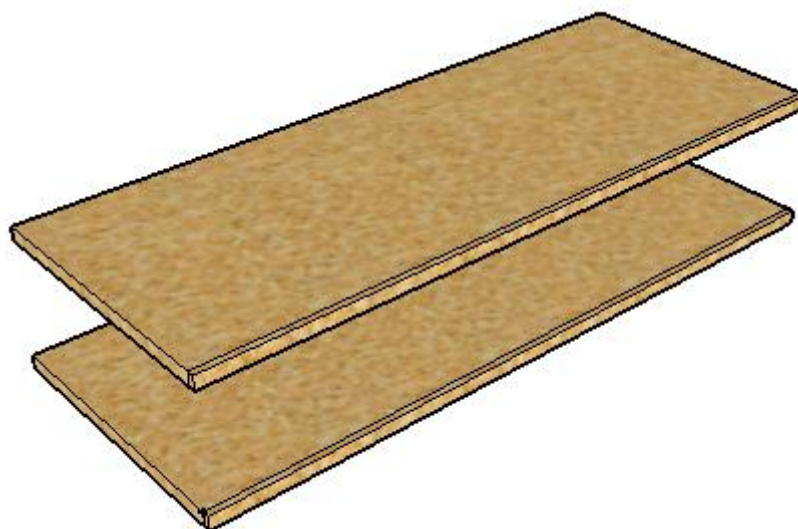
Com a Superfície Natural das régua voltadas para fora, cole e mantenha pressionado até o tempo de cura da cola.



Se precisar do acabamento nas duas laterais da prateleira, uma régua de 2,0 cm dará para fazer o acabamento em uma prateleira.



Se precisar do acabamento apenas em uma das faces da prateleira, uma régua de 2,0 cm dará pra fazer o acabamento em duas prateleiras.





Laterais acabadas

Suas prateleiras terão uma lateral natural, aí é só dar o acabamento que desejar.